

护理管理

护理风险无处不在,如何应对?

导语:护理行业是高风险、高责任的服务行业,由于护理职业的特殊性、疾病的复杂性和不可预见性、医学技术的局限性,使得风险无处不在、无时不有。在护理工作中,任何一个环节的失误,都会直接或间接危害患者的健康甚至生命,同时医院和医务人员还要承担经济、法律、人身风险。

护理部可在差错事故管理的基础上,在所有的护理单元推广实施护理风险管理。通过实施系列措施,有效规避护理风险,以期减少护理差错事故,降低护理投诉发生率。

四个实用的临床护理小窍门

床头系绳铺床法

扫床是生活护理的常规工作,护理人员通过每天帮助患者的床单位进行湿扫床,可以有效地扫除掉落在床上的皮屑、头发等,保持床单位的整洁有序,同时协助患者翻身,能有效预防压疮的发生。

窍门如下:将床单平整地铺在床上,整体往上(床头方向)移行20厘米,使床单的两个角在床垫下能够系在一起,然后床尾按常规铺床法进行铺床,最后拉平床的两侧床单位即可。

插输液器的小窍门

为液体包装插入输液器是输液前的必备工作,但是在临床工作中很多的瓶装液体如复方氨基酸等,输液器的尖部置入瓶口很费力,而且插入后可能会外露1厘米左右,容易引起细菌的聚集,导致感染的发生。

窍门如下:用碘伏棉签1根对瓶装药液的刺入面进行擦拭(也起到了消毒的作用),然后再用输液器的尖端对其进行插入,会发现明显省力,而且尖端能全部进入瓶装药液中,避免输液器暴露在空气中,形成密闭的输注通道,防止发生输液反应等不良事件。

临时网套

网套是更换瓶装药液的必备工具,在网套数量少或者瓶装药液集中更换时,往往找不到网套,就可以用我们改制的临时网套了。

窍门如下:将已经输完液体的500毫升液体袋进行改装,剪断瓶颈处和尾端的一面(悬挂孔不能剪断),清洗晾干后即可使用。瓶颈处不可太大,防止装入的瓶装液体脱落。袋子是透明塑料,能有效地观察药液的剩余情况,方便护士巡视病房时及时更换液体。

简易冰袋套

患者发热时,一般护士会指导家属用温水对其进行擦浴,对患者头部进行冷敷,或者将冰袋置于患者的腋下或者髂窝等大动脉搏动明显处。常规做法是请家属准备小毛巾对冰袋进行包裹,防止冰袋直接接触患者皮肤,造成过于冰凉刺痛的不适感。

窍门如下:简易冰袋套——即准备患者或者家属的清洁袜子一双,将冰袋从冰箱内取出,置于清洁的袜子内,因为袜子弹性好,500毫升的块状冰袋能很轻易地放入,可以避免冰袋与皮肤直接接触,减少不适感。如果袜子湿了只需要用电吹风吹(一般科室便民箱内都有)吹干即可,不会影响正常穿着。

反馈,建立并不断健全护理风险汇报制度,在风险识别和风险评估基础上采取了应对风险事件的措施;设立护理安全月报表,对当月发生的护理风险、投诉、纠纷、过失、事故次数进行统计,开展不安全因素预见及分析、防范措施、安全护理小结等项目;护理部每季汇总分析一次,并向医教科及分管领导汇报;多次组织护士长讨论交流,增强风险管理意识,制定有效的防范措施。

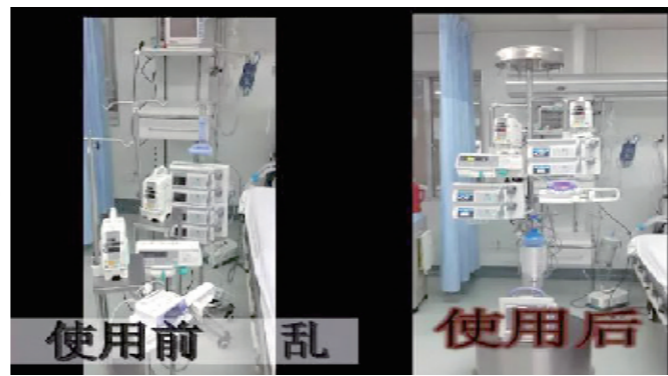
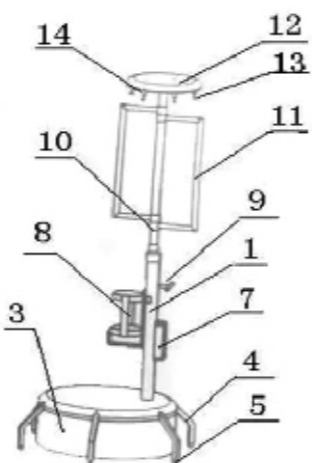
完善的护理管理制度

定期督促检查医疗安全,重点加强了节前安全检查,增强护理人员防范意识,杜绝事故隐患;规范了抢救车内药品和物品存放顺序,做到专人管理、定点放置,及时维修、保养抢救设备,保证其功能状态良好。

小发明

多功能输液架节省空间

林洁



在临床抢救护理工作中,仪器的摆放、床边空间的利用、患者转运时仪器的转运成为困扰临床护士的问题。因此我们设计了一种多功能输液架,以解决这些问题。

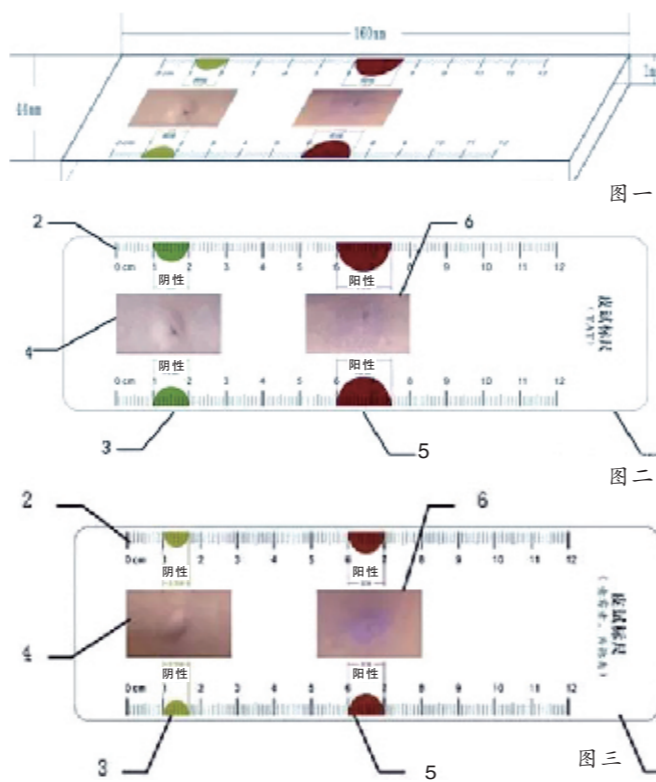
多功能可移动输液架的特征在于:架体上半部为可上、下

调节高度的立杆;立杆上设有医疗设备固定架(11),此固定架为可开合式,可根据固定仪器的多少调节固定架的角度;架体顶部设有顶盘(12),顶盘上设有若干输液袋挂钩(13)及LED(发光二极管)灯(14);架体中部为推车扶手(9);所述架体中下部设有用于放置氧气瓶的框架(8)、用电插排(7)、电插排与市电电源线连接,同时与

(秋秋红)

一款实用的皮试标尺

在实际临床工作中,由于护士普遍年轻化,缺乏工作经验及判断能力,可能会对临床上皮试结果的判断标准混淆不清。本设计的目的是,为解决临床护理操作中存在的不足之处,提供一种皮试结果判断的标尺。



直径,同时附有文字性的判断标准及皮试阴性和阳性的图片。阴性和阳性分别选取绿色和红色来表示,颜色醒目,便于区分,可直观地对患者的皮试结果进行对照。在运用皮试标尺进行结果的判定时,将标尺中带有皮丘直径刻度的部分置于患者的皮试部位进行测量、比较,观察皮丘直径的大小及周围有无红晕,并询问患者有无不适感,尤其是对于一些难以判断的皮试结果,在测量的同时参照图例及相关文字标准,最终对患者的皮试结果做出准确、客观的判断,有效提高了用药准确性,保障了患者用药安全。

图一:皮试标尺 图二:破伤风(TAT)皮试标尺 图三:青霉素、头孢类抗生素皮试标尺

(凌凤)

专科护理

消化内科疾病的常规护理

一、病情观察 观察有无恶心、呕吐、嗝气、泛酸、腹痛、腹胀、腹泻、便秘、便血、肌膜及皮肤黄染等症状;根据病情观察血压、体温、脉搏、呼吸、神志的变化;观察疼痛的部位、性质、持续时间、诱因、缓解因素。 二、落实治疗 遵医嘱落实各项常规及特殊检查;特殊用药应严格按照医嘱执行;特殊准备,如行胃镜检查前禁食、水。肠镜检查前前两天进食无渣食物,避免食用蔬菜、水果。 三、护理措施 腹痛 测量、记录生命体征,按医嘱应用解痉剂。急腹症患者应禁食,不用腹部热敷和灌肠,禁用麻醉止痛剂。 腹胀 宜进食无渣、易消化、不产气的食物,必要时肛管排气或灌肠,实行胃肠减压。 腹泻 及时留取标本送检,进行腹部保暖、肛周护理。 呕血 准确记录呕血、黑粪的量及生命体征,准备急救药品、物品和备血、输血。 黄疸 有瘙痒症状的患者可给予止痒剂或镇静剂,必要时立即隔离。 便秘 摄入足够的液体(2000毫升/天),给予足量的膳食纤维,勿滥用泻剂,严重便秘者可用开塞露,必要时对其灌肠。 特殊治疗护理 当需要进行腹腔镜穿刺术、肝穿活检、电子内镜、经皮肤肝穿介入疗法等检查时,应做好术前准备、术中配合、术后护理。 心理护理 进行心理疏导,消除患者紧张恐惧心理,使患者精神放松、情绪稳定。做好患者及家属的安慰工作,使患者保持乐观情绪,避免不良因素的刺激。 管道护理 对于使用胃管的患者按胃管操作规程进行护理;对于使用“三腔二囊管”的患者,按相关操作规程进行护理。妥善固定、防管道滑脱。 并发症预防 长期卧床的患者应预防坠积性肺炎、肺栓塞、下肢静脉血栓(可对患者采取翻身、拍背、按摩下肢等措施)、压疮(要保持患者皮肤清洁干燥,定时为其翻身、按摩)。 饮食指导 对溃疡病、肝硬化腹水、急性胰腺炎、溃疡性结肠炎等患者,指导其食用易消化、高蛋白、低盐或无盐、低脂肪、无渣的食物。患者出血期应禁食,恢复期给予营养丰富、易消化、无刺激的食物。 四、护理质量标准 病情观察及时,护理记录真实、完整;正确执行医嘱,落实各项治疗。(马丽)

海外护理

英国老人护理 实施远程实时监测

据英国国家统计局数据显示,英国60岁以上人口将近1470万,几乎占到全国总人口的1/4,预计到2030年,这个数字将达到2000万。庞大的老年人口数量令英国老人护理问题面临严峻挑战。面对国内有限的养老设施,英国在鼓励并支持居家护理模式上下了很大力气。 和中国一样,英国老人很少能住在养老院颐养天年的,很多家庭无力负担高昂的养老院入住成本。此外,英国早已取消医院长期护理床位,患病老人也不可能长期住在医院里。正是考虑到多方面因素,英国政府决定鼓励老人居家养老和接受护理的模式。 居家护理大致分为两类,一是留在家中接受公立医疗机构的远程护理。申请者必须接受来自地方政府的一系列评估,具体涉及以下内容:是否可以自己准备食物以保证体内营养充足;是否能独立清洗衣物;大小便是否能自理;是否可以依据天气变化增减衣物;是否能安全地到户外活动;是否能保持家里足够干净和安全;和家人、邻居的关系是否和睦,是否是独居;是否有能力接受健康教育和体能训练;是否可以安全地使用地方机构提供的设施设备;是否可以很好地执行护理相关要求。

本版图片均为资料图片

《天使之声》一起来投稿! 这里是护理人员的阵地,如果您在护理工作上有所创造、发明或者感想,请发送稿件至373204706@qq.com。适合投稿的栏目有: 《海外护理》——国外先进的护理经验和方法,字数在1200字以内 《小发明》——经过团队或个人探索、研究后,找到了方便护士工作、减轻患者痛苦、提高工作效率的创造与发明(请附图)。 《护理管理》——谈谈您对护理管理工作的见解和看法。 发送时请备注:《天使之声》版面。

河南卫生干部学院秋季招生:护理、助产、康复技术

河南卫生干部学院是1985年经河南省人民政府批准成立、河南省卫生计生委直属的公立院校,是省级文明单位。河南卫生干部学院有河南省名医名家授课,拥有教授、副教授28人,享受国务院颁发的政府特殊津贴专家、河南省职称专家等11人。 河南卫生干部学院(本校区)地处省会郑州核心区,位于花园路北段,地铁2号线及十几条公交线路在此交会。河南卫生干部学院教学和生活设施齐全,有医学实训中心、多媒体教室、多功能学术报告厅等教学设施;图书馆、阅览室藏书丰富;校园网络设施完备,能为学生提供先进的信息化平台;学生餐厅菜品丰富可口,学生公寓条件良好。河南卫生干部学院实行严格的学生管理和后勤服务管理,为培养新型卫生类人才提供了良好保障。 一、招生对象 15~19周岁的应届或往届初中、高中毕业生。 二、助学政策 (一)学费全免。 (二)国家资助。根据国家现行政策,符合以下条件的一二年级在校生可享受国家助学金(2000元/年)。 1.国家连片特困地区(嵩县、汝阳县、洛宁县、栾川县、鲁山县、卢氏县、南召县、内乡县、镇平县、淅川县、光山县、新县、固始县、淮滨县、商城县、潢川县、新蔡县、兰考县、民权县、柘城县、宁陵县、商水县、沈丘县、郸城县、淮阳县、太康县)的学生(除县城户口外)全部享受。 2.其他家庭经济困难学生按当年学籍注册学生15%的比例评比享受。 (三)学院资助。河南卫生干部学院按学年设有奖学金和家庭困难补助。 三、实习就业 河南卫生干部学院高度重视学生实习和毕业生就业工作,充分发挥卫生计生行业优势,与省、市、县多家医院有良好的合作关系,建立了郑州大学第五附属医院、河南省第二人民医院等实习基地。全省各级医疗卫生资源为学生实习就业搭建了广阔平台。 四、升学深造 学生可参加单独招生和对口升学,通过考试升入河南医学高等专科学校、河南护理职业学院、开封大学等院校,继续接受专科或本科学历教育。 五、报名方式 (一)通过河南省普通中等专业学校招生服务平台(http://zzlq.heao.gov.cn)报考河南卫生干部学院,招生代码:123。 (二)通过招生办进行电话报名。 报名热线: 本校区: (0371)65666335 15890698657 梁老师 15515520389 刘老师 18638625925 魏老师 工人路校区: (0371)67561201 (0371)67561202 (0371)67561203 18838138026 王老师 (三)免试入学。凭初、高中毕业证(或同等学力)前来报到。 (四)咨询报名。 网址:www.hnwsqbxy.cn。 六、新生报到须知 报到时间:2016年8月6~7日 本校区地址:郑州市花园路149号。 工人路校区地址:郑州市工人路429号。 新生须带本人身份证(原件及复印件2份)和户口本原件(户口本复印件1份,包括首页、户主页、本人页各1份)。 费用:学费全免。学生须交纳住宿费300元/年,教材费300元/年(多退少补)。

欢迎您到河南卫生干部学院学习!